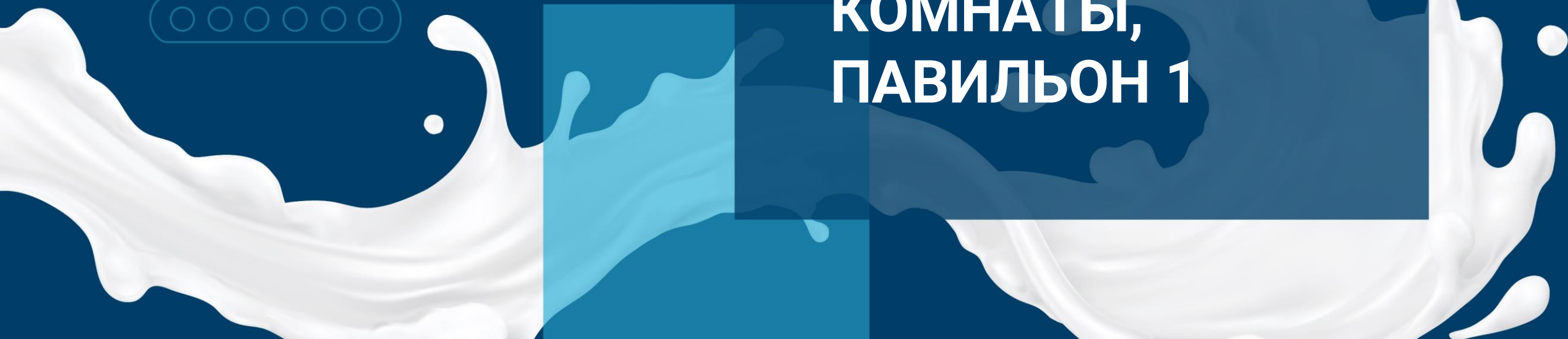
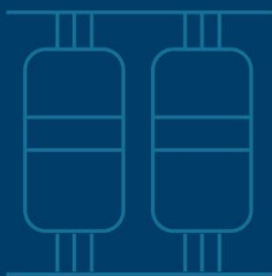




МОСКВА, КРОКУС ЭКСПО

24–26.01.2024

**КОНФЕРЕНЦ-ЗАЛЫ  
И ПЕРЕГОВОРНЫЕ  
КОМНАТЫ,  
ПАВИЛЬОН 1**



# АРЕНДА КОНФЕРЕНЦ-ЗАЛА

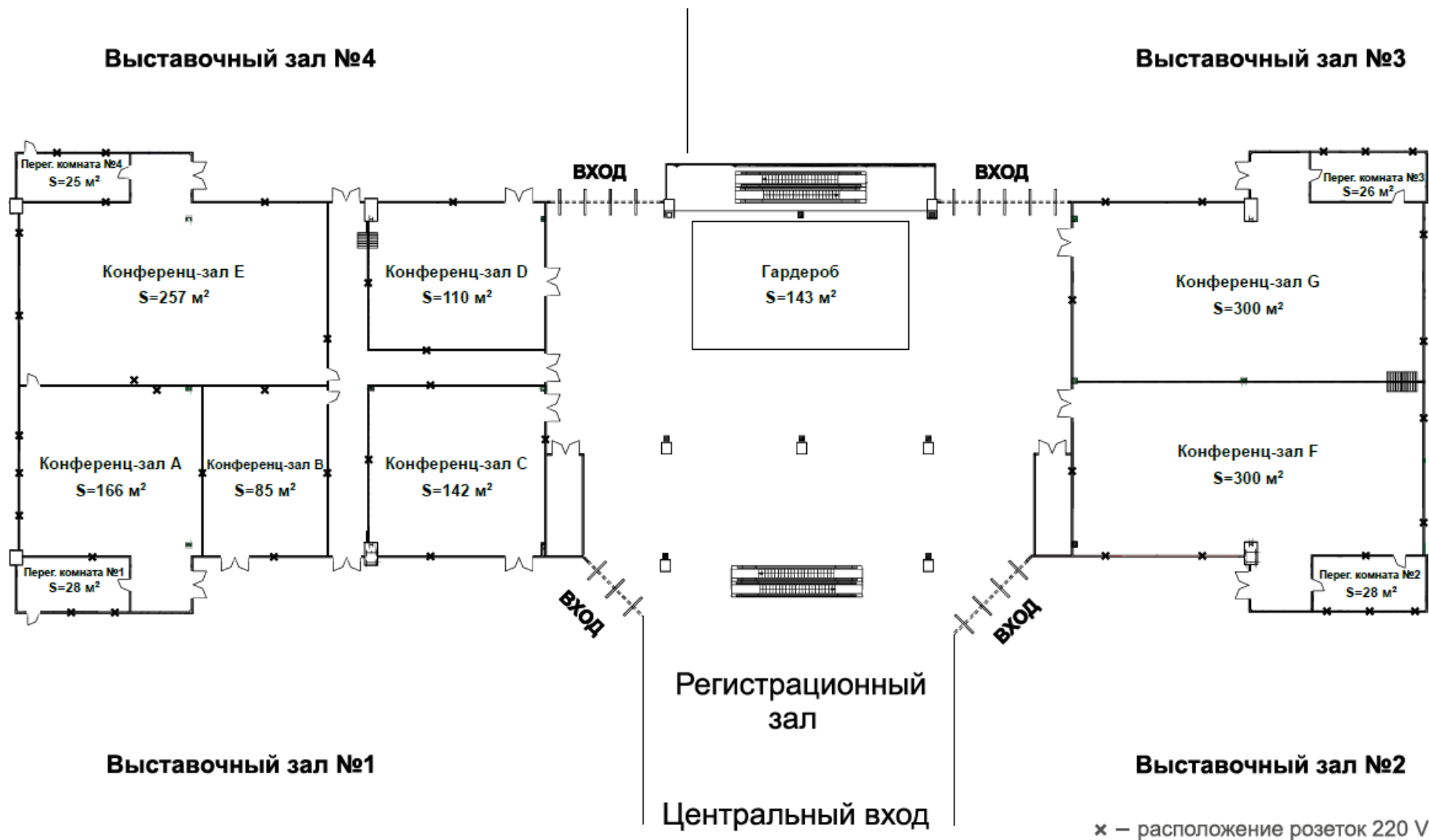
Если вам необходимо помещение на территории выставки для проведения собственного мероприятия вне стенда, вы можете арендовать конференц-зал или переговорную комнату с оборудованием в дни выставки.



Тематика вашего мероприятия подлежит согласованию с Организатором. Проведение на территории выставки любых мероприятий с тематикой схожей или аналогичной тематике деловых мероприятий, проводимых Организатором, не допускается.

Организатор оставляет за собой право изменить расписание программы мероприятий по своему усмотрению, уведомив об этом все участвующие стороны.

# СХЕМА ПАВИЛЬОНА 1



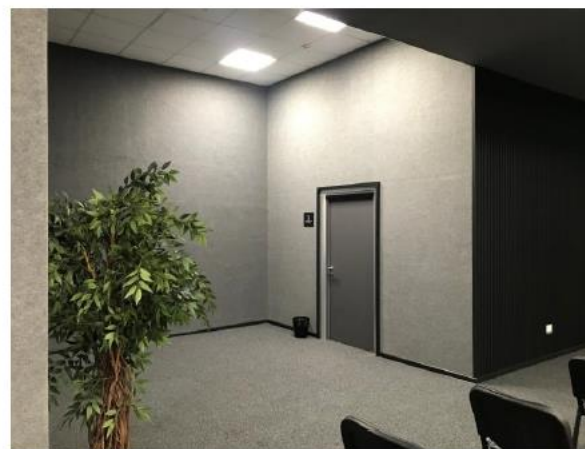
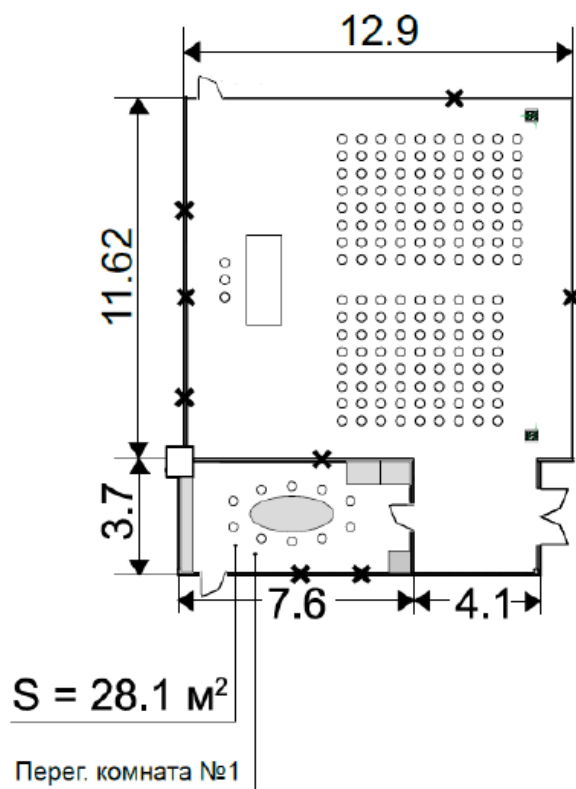
# КОНФЕРЕНЦ-ЗАЛ А

Количество посадочных мест (рассадка «театр») – 150

Площадь – 166 кв.м

Высота потолка – 3,88 м

x – расположение розеток



\* Изменение типа рассадки оплачивается отдельно и должно быть согласовано заранее.

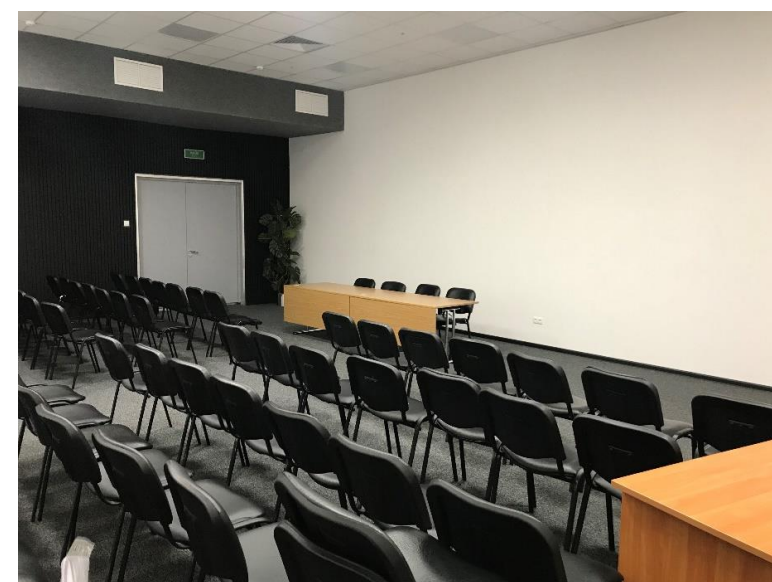
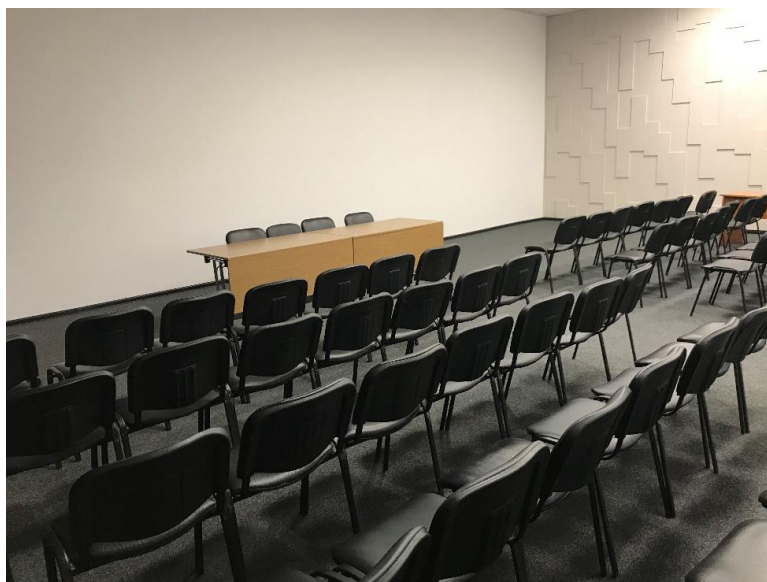
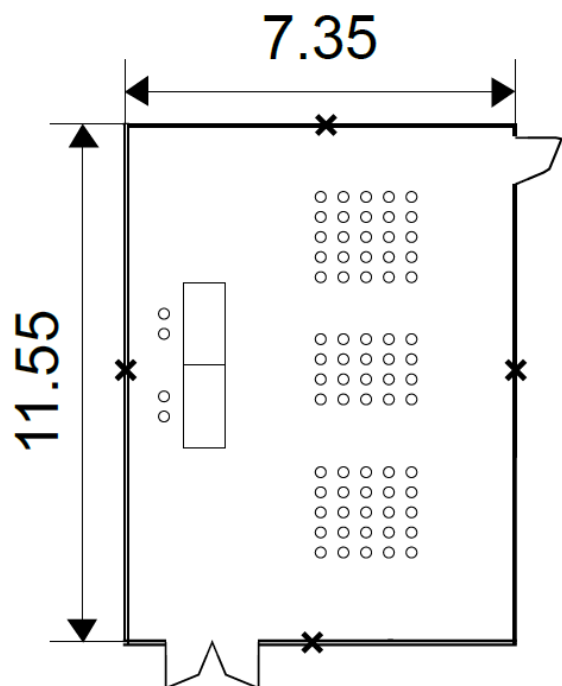
# КОНФЕРЕНЦ-ЗАЛ В

Количество посадочных мест (рассадка «театр») – 70

Площадь – 85 кв.м

Высота потолка – 3,88 м

x – расположение розеток



\* Изменение типа рассадки оплачивается отдельно и должно быть согласовано заранее.

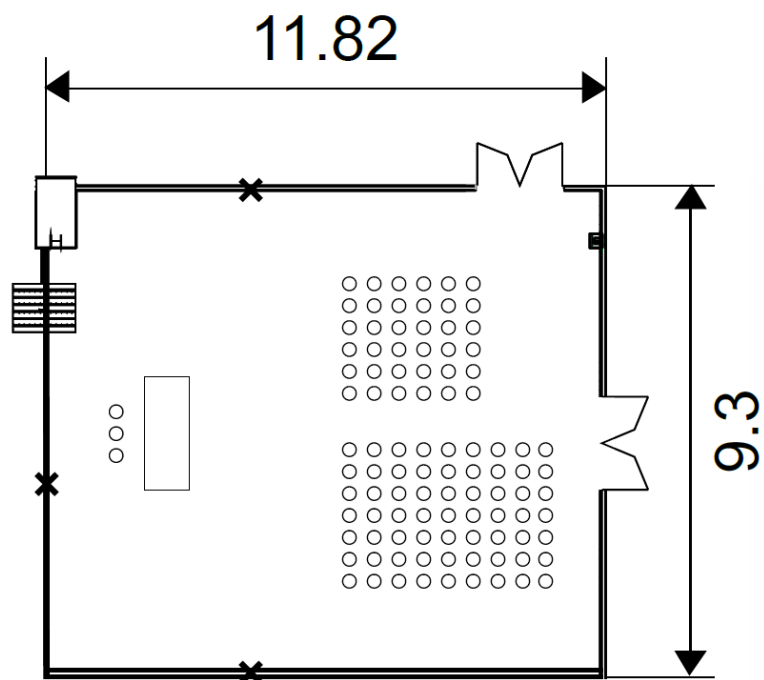
# КОНФЕРЕНЦ-ЗАЛ D

Количество посадочных мест (рассадка «театр») – 100

Площадь – 111 кв.м

Высота потолка – 3,88 м

x – расположение розеток



\* Изменение типа рассадки оплачивается отдельно и должно быть согласовано заранее.

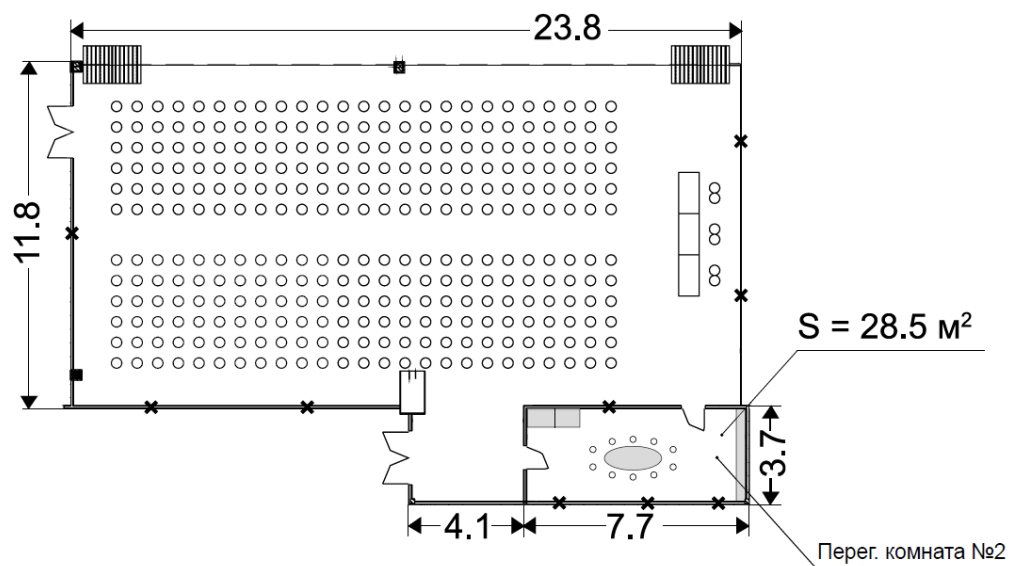
# КОНФЕРЕНЦ-ЗАЛ Е

Количество посадочных мест (рассадка «театр») – 250

Площадь – 256 кв.м

Высота потолка – 3,88 м

х – расположение розеток



\* Изменение типа рассадки оплачивается отдельно и должно быть согласовано заранее.

# ОПИСАНИЕ КОНФЕРЕНЦ-ЗАЛОВ



КОНФЕРЕНЦ-ЗАЛ	СТОИМОСТЬ АРЕНДЫ 2 ЧАСА, РУБ	СТОИМОСТЬ АРЕНДЫ 4 ЧАСА, РУБ
КОНФЕРЕНЦ-ЗАЛ А	110 000	195 000
КОНФЕРЕНЦ-ЗАЛ В	85 000	155 000
КОНФЕРЕНЦ-ЗАЛ D	95 000	165 000
КОНФЕРЕНЦ-ЗАЛ Е	120 000	203 000

## В стоимость аренды зала включено:

- Аренда зала
- Комплект звукоусиления
- Плазма
- 2 радиомикрофона
- Ноутбук
- Техническое сопровождение специалиста

В конференц-зале С будут проходить мероприятия деловой программы все 3 дня выставки, зал не доступен для аренды.

\*стоимость указана без НДС



# ДОПОЛНИТЕЛЬНОЕ ОБОРУДОВАНИЕ

**Дополнительно можно заказать:**

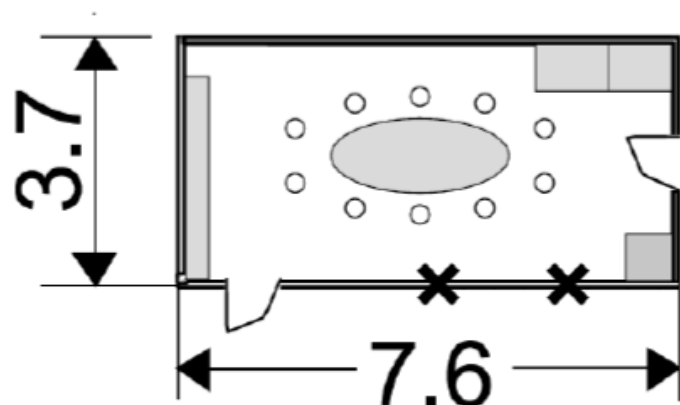
<b>НАИМЕНОВАНИЕ</b>	<b>СТОИМОСТЬ АРЕНДЫ, РУБ*</b>
СТОЛ ДЛЯ РЕГИСТРАЦИИ (80x80)	9 000
РАДИОМИКРОФОН	5 000
ПРОВОДНОЙ МИКРОФОН, 1 ЧАС	4 500
Трибуна спикерская	9 000
Вешалка напольная	7 000
Буклетница	4 500

\*стоимость указана без НДС, оборудование предоставляется на всё время пользования залом

# ПЕРЕГОВОРНЫЕ КОМНАТЫ ПАВИЛЬОНА 1

Переговорная №1

Переговорная №2

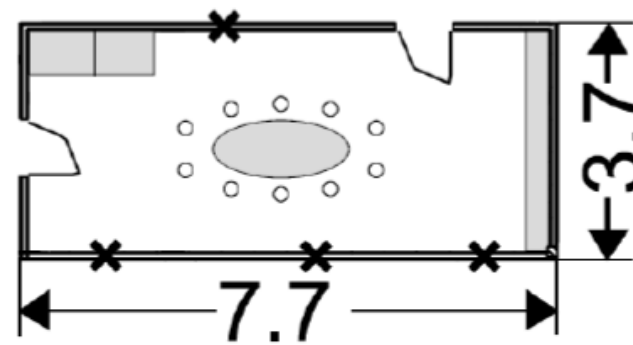


Количество посадочных мест – 10

$S = 28 \text{ м}^2$

Высота потолка – 3.88 м

x – расположение розеток 220 V



Количество посадочных мест – 10

$S = 28 \text{ м}^2$

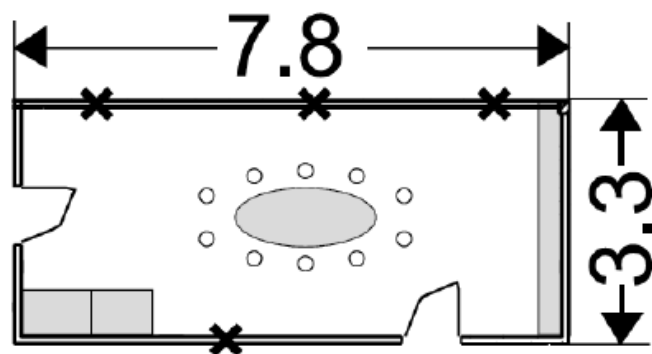
Высота потолка – 3.88 м

x – расположение розеток 220 V

# ПЕРЕГОВОРНЫЕ КОМНАТЫ ПАВИЛЬОНА 1

Переговорная №3

Переговорная №4

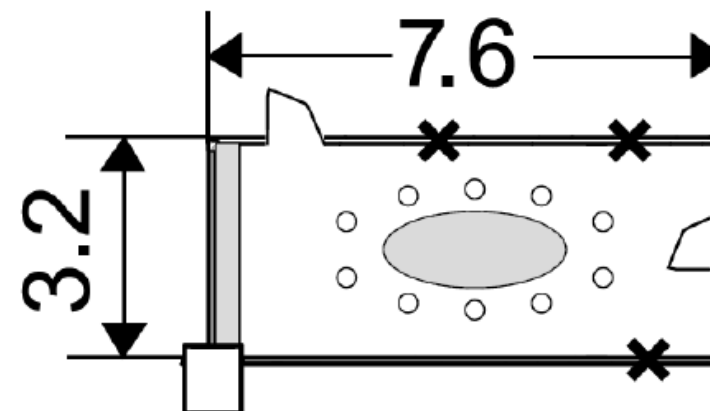


Количество посадочных мест – 10

$S = 26 \text{ м}^2$

Высота потолка – 3.88 м

x – расположение розеток 220 V



Количество посадочных мест – 10

$S = 25 \text{ м}^2$

Высота потолка – 3.88 м

x – расположение розеток 220 V

# ПЕРЕГОВОРНЫЕ КОМНАТЫ ПАВИЛЬОНА 1



ПЕРЕГОВОРНАЯ КОМНАТА	СТОИМОСТЬ АРЕНДЫ 4 ЧАСА, РУБ	СТОИМОСТЬ АРЕНДЫ 8 ЧАСОВ, РУБ
ПЕРЕГОВОРНАЯ №1	27 000	39 000
ПЕРЕГОВОРНАЯ №2	27 000	39 000
ПЕРЕГОВОРНАЯ №3	27 000	39 000
ПЕРЕГОВОРНАЯ №4	27 000	39 000

\*стоимость указана без НДС, оборудование не включено в стоимость и выбирается индивидуально



**Для аренды зала и необходимого оборудования, пожалуйста, свяжитесь с отделом маркетинга выставки DairyTech.**

**Наталия Левина**  
Бренд-менеджер выставки  
DairyTech  
+7 495 799 55 85  
[Natalia.Levina@ite.group](mailto:Natalia.Levina@ite.group)